

信濃グランセローズ誕生記念 第 11 回北信州オールスター小学生野球大会 大会要項

開催日時 2017 年 10 月 28 日（土） 予備日 10 月 29 日（日）

午前 6 時 55 分から受付開始

会 場 中野市営野球場 ※雨天順延時は当日午前 5 時に決定

予備日会場 中野市営野球場

主催

上水内郡少年野球団

須高少年軟式野球連盟

中野市ちびっ子野球連盟

長野市学童野球連盟

みゆき野少年野球連盟

山ノ内町少年野球連盟

(公社) 中野青年会議所

(順不同)

主催代表者 (公社) 中野青年会議所 理事長 青木 陽太郎

事務局 (公社) 中野青年会議所

☎0269-26-3412 FAX0269-23-0094

【受付時間】月～金 午後 1 時～4 時

または、原 臣吾 (携帯 090-4619-4205 E-mail hara-farm@iaa.itkeeper.ne.jp)

試合形式

① ～予選～ 2会場 3チーム毎の総当たり戦（試合時間 70分 最長 5回）

A会場（中野市営野球場）			
	A	B	C
A		第1試合	第2試合
B	第1試合		第3試合
C	第2試合	第3試合	

B会場（市営運動広場）			
	D	E	F
D		第1試合	第2試合
E	第1試合		第3試合
F	第2試合	第3試合	

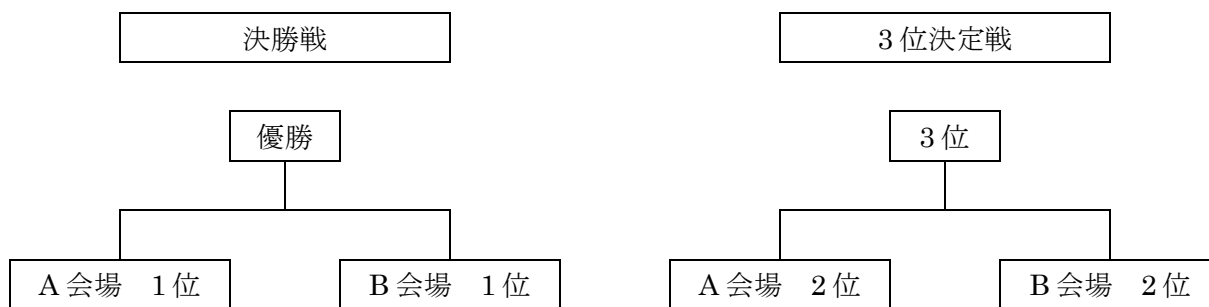
第1試合 8:45～9:55

第2試合 10:05～11:15

第3試合 11:25～12:35

② ～決勝戦・3位決定戦～

トーナメント戦（A会場のみ使用） 2会場の上位2チームによる決勝戦、3位決定戦を行なう



三位決定戦 13:10～14:20（最長 5回または試合時間 70分以内）

決勝戦 14:30～15:50（最長 7回または試合時間 80分以内）

会場案内図



大会様式

■大会登録

- 参加選手の選考は各連盟に一任。
- 登録は、監督・コーチ各 1 名、選手 20 名、サポート 5 名の 27 名（ベンチ入りの名簿となります）
- 登録者名簿は事前（監督・選手が決まり次第）に原 臣吾まで Email (hara-farm@iaa.itkeeper.ne.jp)にて提出。
- 出場選手はスポーツ保険に加入している選手のみとします。
- 登録者名簿は広報、当日のプログラムなどに使用しますが、取り扱いには十分配慮します。また、一週間前までに大会事務局である(公社)中野青年会議所に提出してください。
- 大会登録料として、5,000 円を監督会議の際にお支払いください。

■大会当日

- 大会運営は「大会関係者分担表」にて所定の責任者の指示に従う。
- 中止の判断は大会当日午前 5 時の状況で判断し、各チーム代表者に連絡します。（※小雨決行）
- 駐車場は指定された駐車場を利用し、近隣商業施設への駐車はご遠慮ください。（※関係者の皆様にもお伝えください）
- 早朝グラウンド準備には各連盟より 3 名の方の手配をお願いします。（大会当日午前 6 時 10 分本部前控室に集合し役割を確認後、トンボ掛け、白線引き、ホームランネット設置などをお願いします）
- 受付は市営野球場バックネット裏入口前で行います。会場到着の確認や、当日の選手の出欠などの報告を必ずお願いします。（各チーム、早朝準備連盟スタッフ、軟連、各連盟選出審判員 2 名）
- 受付終了後は市営野球場スタンドを待機場所としていただいても構いませんが、貴重品、手荷物の管理は各自でお願いいたします。
- 午前 7 時 00 分より「本部前控室」にて監督会議を行います。監督、連盟会長の皆様はお集まりください。
- 練習や、ウォーミングアップは各会場の練習スペースを使用してください。

■開会式

- 各自所属のユニフォームを着用してください。
- 選手宣誓は前回大会優勝チーム（第 10 回優勝長野オールスター）の主将が行ってください。
- 入場行進を行います。選手は開会式開催 5 分前に指定の位置(3 塁側ベンチ周辺)にお集まりください。

■試合

- 試合ルールは事前に取り決めた「大会特別ルール」を適用します。
- 予選では球審・塁審を軟式野球連盟審判部と高校野球部員より選出した審判員にお願いし、ホームラン線での判定員（2 名）を高校野球部員にお願いします。なお、塁審をされる方の服装は審判として適切な服装（青色シャツ、紺のズボン等）をお願いします。
- 決勝、3 位決定戦の球審、塁審は軟式野球連盟審判部をお願いします。
- 決勝、3 位決定戦ではホームラン線での判定を高校野球部員より選出した審判員をお願いします。
- 各チーム、グラウンド整備 3 名、ボールボーイ 2 名、の手配をお願いします。
- 救護処置の初動は各チームで行い、重症と判断される場合は速やかに救急車等の手配誘導を行います。また、大会中の怪我などは大会受付前に各連盟もしくは選手個人にてお入りいただいているスポーツ保険の保険適用範囲内の補償となります。ご了承ください。

■閉会式

- 表彰は「優勝」、「準優勝」、「3位」とし、優勝チームから「最優秀選手賞（MVP）」、準優勝チームから「優秀選手賞」、その他のチームから1名ずつ敢闘賞を選出します。
- 個人賞の選出は各チームに一任いたします。（決まり次第、振り仮名つきフルネームを本部までお知らせください）

■その他

- 大会終了後、会場内外の清掃をお願いします。また、各自のごみは各自でお持ち帰りください。
- 食事については「審判員」、「吹奏楽団」、「高野連」、「マネージャー」の手配は事務局で行います。それ以外の方は各自でご用意ください。
- 子どもたちが大観衆の中でプレーできますように、各チーム応援団や観戦者が多くなるように働きかけをお願いします。
- 会場内の危険個所への立入禁止、他者の迷惑にならない様、マナー向上に努めて下さい。

規則・用具について

■予選

- 5回もしくは試合時間 70 分。
- 予選は 2 ブロック総当たり戦。5回もしくは 65 分経過で新しいイニングには入らないものとする。前記イニング及び試合時間経過時同点の場合、1 イニングのみの特別延長戦を行う。順位の設定には勝率を採用するが、同率のチームがあった場合、抽選により順位を決定する。なお、各予選ブロック上位 2 チームはそれぞれ決勝戦、3 位決定戦に進む。（抽選方法 1 適用）

■3 位決定戦

- 5回もしくは試合時間 70 分。
- A 会場、B 会場の 2 位のチームによって競われる。
- 3 位決定戦は 5 回もしくは 65 分経過で新しいイニングには入らないものとする。前記イニング及び試合時間経過時同点の場合、1 イニングのみの特別延長戦を行う。勝敗がつかない時は抽選で順位を決定する。（抽選方法 1 適用）

■決勝戦

- 7回もしくは試合時間 80 分。
- 決勝戦は 7 回もしくは 75 分経過で新しいイニングには入らないものとする。前記イニング及び試合時間経過時同点の場合、1 イニングのみの特別延長戦を行う。特別延長戦は 1 死満塁からとし、継続打順にて行う。それでも勝敗がつかない時は抽選により順位を決定する。（抽選方法 1 適用）

■共通事項

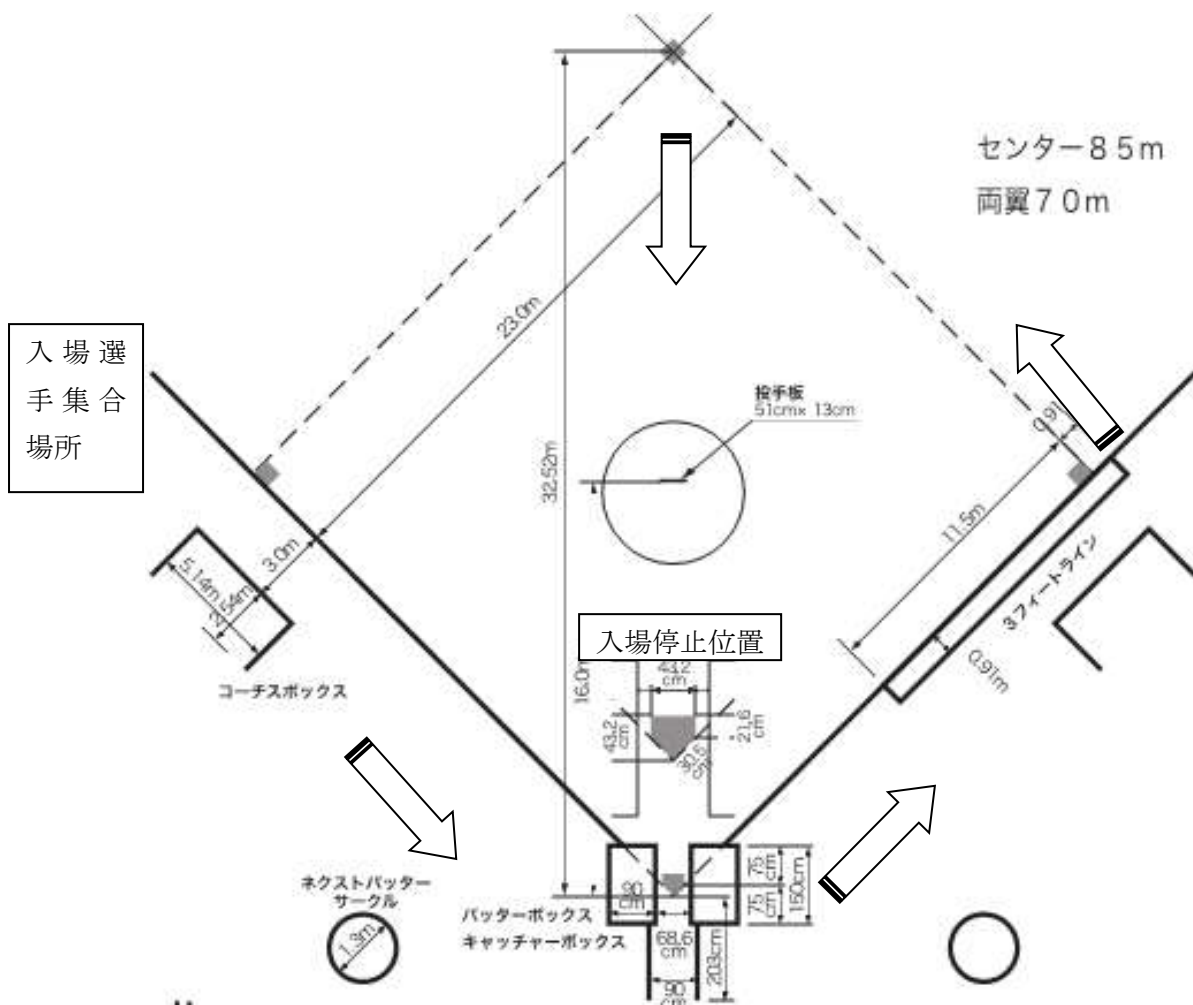
- 抽選方法 1、試合終了時の出場選手 9 名によるクジ引き（○=9、×=9）丸の多いチームの勝ち。
抽選方法 2、予選同率 3 チームの場合、試合終了時の出場選手 9 名によるクジ引き（○=1、×=26）丸を引いたチームが 1 位、その後 2 チームで「抽選方法 1」にて勝敗（2 位、3 位）を決定。
- 先攻後攻は試合前の主将のジャンケンにより決定する。
- 試合開始は主審がプレーボールを宣言した時からとする。
- 得点差でのコールドゲームは無しとする。
- 抗議のできるものは監督と該当プレーヤーのみとする。
- 同一投手の投球練習は初回 7 球、以降は 3 球とし、投手交代時は 7 球とする。
- 変化球は禁止。

- ボークは厳格に1度目から取る。
- 試合前のシートロックは行わない。
- 試合中雷鳴が聞こえた場合は安全が確認されるまで一時中断とする。
- メガホンはベンチ内1つまで。
- 選手交代は重複しない限り何人でも出来るものとする。
- ホームランはホームランネットをダイレクトで越えたものとし、それ以外は2塁打。
- 先発メンバー表は試合前に提出。(自チーム分含め4枚記入)
- 上記以外の規則は「2017年公認野球規則・全日本軟式野球連盟取り決め事項及び本大会競技規則」に準じる。
- 大会開始後天候等で大会の継続が困難な場合、各チーム代表者・審判・主催代表者が協議し判断する。

■使用用具について

- ユニフォーム… 監督・コーチ・選手はそれぞれの所属するチームの物を着用する。
- 使用球… 軟式野球公認試合球C号(主催代表者が用意します)(2017年度メーカー ケンコー)
- ヘルメット… 打者・次打者・走者・ベースコーチは必ず連盟公認のヘルメットを着用する。
- バット… 金属・ハイコン(複合)で「JSBBマーク」のある公式の物を使用。(各チームで用意)
- 捕手… マスク・レガース・プロテクターは連盟公認の物とし、ヘルメットは「SGマーク」の付いたものを着用する。

グラウンド詳細図



大会スケジュール

時間	内容	備考
5:30	開場	青年会議所大会関係者集合
6:10	グラウンド整備	各連盟より3名の手配をお願いします。6:10本部前控室集合
6:55	出場チーム受付開始	バックネット裏観客席出入口前
7:00	監督会議（最終確認）	本部前控室にて
7:15	来賓来場	
7:20	記念撮影	全員 A 会場（中野市営球場）
7:45	オープニング演出	横断幕作成者紹介 飯山市チアガールチャームー
	開会式	選手宣誓等
	※開会式終了後 A 会場のみ グラウンド整備	第1試合対戦各チームより3名の手配をお願いします（5分）
8:40	始球式	A：信濃グランセローズ選手、B：信濃グランセローズ選手
8:45	第1試合開始（70分）	A会場（1塁側 A×3塁側 B、2・3塁塁審2名・ホームラン線審2名野球部員） B会場（1塁側 D×3塁側 E、2・3塁塁審2名・ホームラン線審2名 野球部員）
9:55	第1試合終了 グラウンド整備	第1試合対戦各チームより3名の手配をお願いします（5分）
10:05	第2試合開始（70分）	A会場（1塁側 A×3塁側 C、2・3塁塁審2名 B・ホームラン線審2名野球部員） B会場（1塁側 D×3塁側 F、2・3塁塁審2名 E・ホームラン線審2名野球部員）
11:15	第2試合終了 グラウンド整備	第2試合対戦各チームより3名の手配をお願いします（5分）
11:25	第3試合開始（70分）	A会場（1塁側 B×3塁側 C、2・3塁塁審2名・ホームラン線審2名 野球部員） B会場（1塁側 E×3塁側 F、2・3塁塁審2名・ホームラン線審2名 野球部員）
12:35	第3試合終了 グラウンド整備 昼食 応援チアダンス	第3試合対戦各チームより3名の手配をお願いします（5分） 時間調整 中野市チェビーズ
13:10	3位決定戦（70分）	A会場（1塁側 A会場2位チーム×3塁側 B会場2位チーム）
14:20	3位決定戦終了 グラウンド整備	3位決定戦試合対戦各チームより3名の手配をお願いします（5分）
14:30	決勝戦開始（80分）	A会場（1塁側 A会場1位チーム×3塁側 B会場1位チーム）
15:50	決勝戦終了 グラウンド整備・閉会式準備	主催者代表が行います
16:10	整列	全員 A 会場（中野市営野球場）
16:20	閉会式	成績発表・個人賞表彰等
16:50	会場内外清掃	
17:05	解散	特に指定はありません。ゴミ拾い等が終わり次第順次解散してください